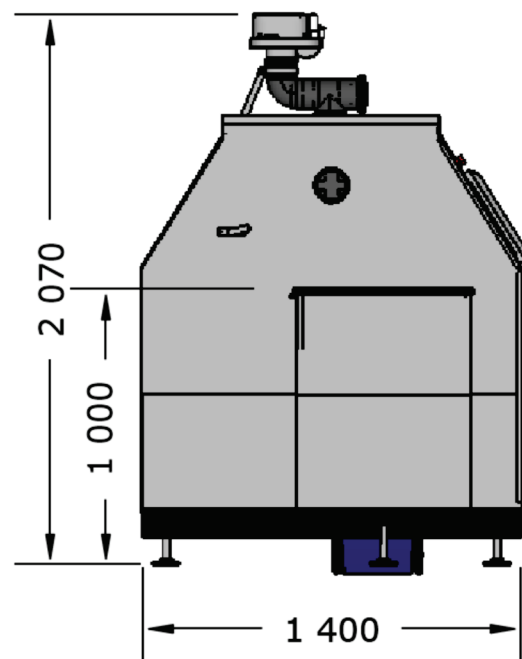
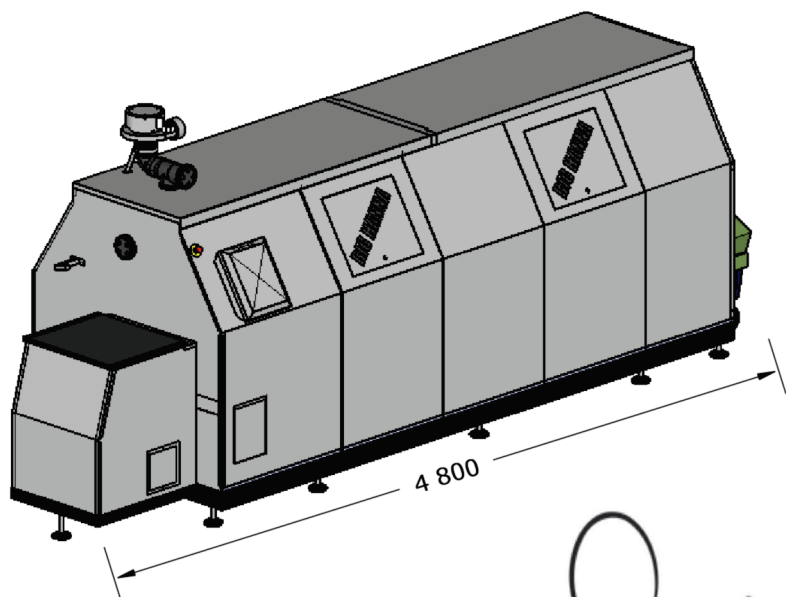




MODEL T240



BIGHANNA
kompostnik

Kapaciteta*

Kg/dan	55 - 170
Kg/teden	400 - 1 200
Tone/leto	21 - 62
Št.gospodinjstev	130 - 300

Elektična energija**

Napajanje	400V, 3-fazni tok, 50 Hz, 16A
-----------	-------------------------------

Poraba el.energije***

Skupna poraba kWh/dan, standardni model	1,53
---	------

* Kapaciteta variira glede na vsebino odpadkov, deleža vlage, suhega deleža, biološkega procesa ter načina doziranja odpadkov in nastavitve delovanja naprave. Drobilnik zmanjša količino odpadkov in poveča kapaciteto predelave

** Standardni model - opcija spremembe za napajanje ob naročilu, npr. 1-faza.

*** Poraba električne energije je izračunana ob prepostavki, da je naprava nameščena v prostoru, kjer temperatura ni nižja od 10°C.

Oprema

Temperaturni senzorji	4
Spletna povezava	✓
Drobilnik	✓
Dvigalka zabojnika	x
Inšpekcijska vratca na pokrovu	2
Dostop do notranjosti bobnja	2
Digitalni monitor	✓

Mere

Dolžina	4 800 mm
Širina	1 400 mm
Višina	2 070 mm
Volumen bobna	4 m ³
Neto teža naprave	1 200 kg
Maximalna teža polne naprave	3 500 kg
Podnožja na napravi	11
Priključek na prezračevalnik	110 mm
Vstopna višina za odlaganje odpadkov	cca. 1 000 mm
Višina odprtine za izločanje komposta	630 mm
Mere odprtine za vnos odpadkov	490 x 590 mm
Volumen za vnos odpadkov	80 litrov
Priključek za odtok na 40 lijak	75/110 mm