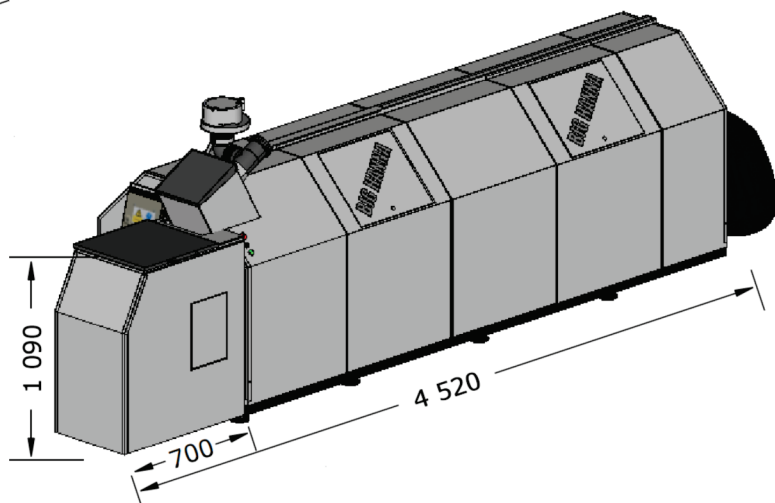


MODEL T120_40L

(40L lijak)

MODEL T120_40L(D)

(40L lijak in drobilnik)



MODEL T120

STANDARDNI

BIGHANNA
kompostnik

Kapaciteta*

Kg/dan	40 - 70
Kg/teden	300 - 500
Tone/leto	16 - 26
Št.gospodinjstev	90 - 135

Elektična energija**

Napajanje	400V, 3-fazni tok, 50 Hz, 10A
Amperi z 40L lijakom	10A
Amperi z 40L lijakom in drobilnikom	16A

Poraba el.energije***

Skupna poraba kWh/dan, standardni model	1,11
Skupna poraba kWh/dan, z 40L lijakom in drobilnikom	1,66

* Kapaciteta variira glede na vsebino odpadkov, deleža vlage, suhega deleža, biološkega procesa ter načina doziranja odpadkov in nastavitve delovanja naprave. Drobilnik zmanjša količino odpadkov in poveča kapaciteto predelave

** Standardni model - opcija spremembe za napajanje ob naročilu, npr. 1-faza.

*** Poraba električne energije je izračunana ob prepostavki, da je naprava nameščena v prostoru, kjer temperatura ni nižja od 10°C.

Oprema

Temperaturni senzorji	3
Spletna povezava	✓
Dovodni lijak	✓
Drobnik	✓
Dvigalka zabojnika	x
Inšpekcijska vratca na pokrovu	2
Dostop do notranjosti bobnja	2
Digitalni monitor	✓

Mere

Dolžina	3 820 mm
Dolžina z 40L lijakom	4 520 mm
Širina	1 080 mm
Višina	1 550 mm
Volumen bobna	2 m ³
Neto teža naprave	720 kg
Neto teža z lijakom in drobilnikom	770 kg
Maximalna teža polne naprave z lijakom in drobilnikom	1 900 kg
Podnožja na napravi	8
Vstopna višina, standarne naprave	cca. 1 200 mm
Priključek na prezračevalnik	110 mm
Višina odprtine za izločanje komposta	590 mm
Mere odprtine za odlaganje odpadkov	285 x 295 mm
Mere 40L lijaka	500 x 500 mm
Vstopna višina 40L lijaka	cca. 1 090 mm
Priključek za odtok na 40L lijak	75/110 mm