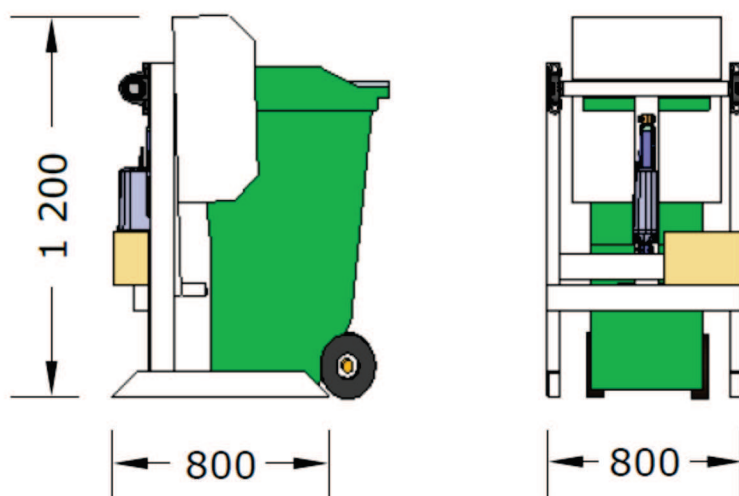
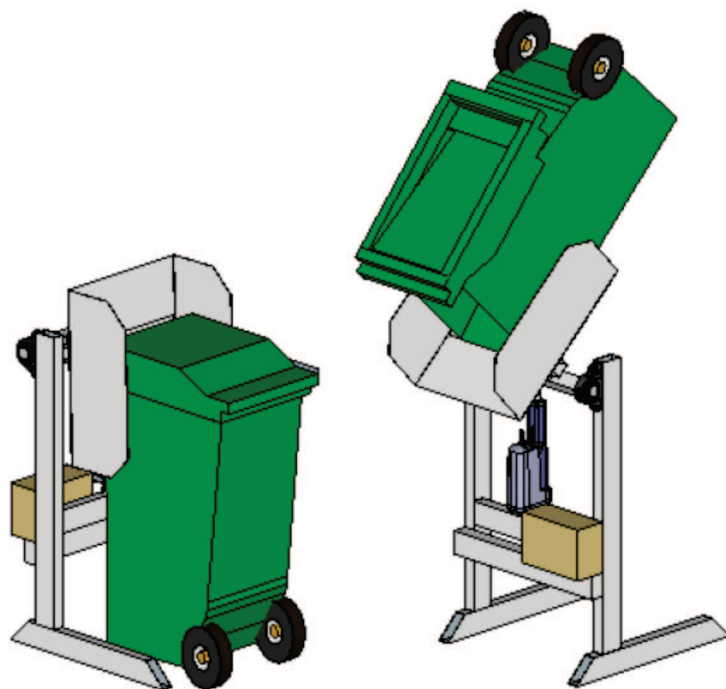




DVIGALKA ZABOJNIKA



BIGHANNA™
kompostnik



Dodatki

Zabojnik*	80 litrov
Maximalen volumen	100 kg

* 80 litrski zabojnik je vključen skupaj z dvigalko.
Ob naročilu je možno spremeniti velikost zaboljnika.

Elektična energija**

Napajanje	230V
Amperska moč	10A

Mere

Dolžina	800 mm
Širina	800 mm
Višina	1 200 mm
Maximalna višina, ko je dvigalka v zraku	2 300 mm